

BVF INFRAPANEL

NG Series

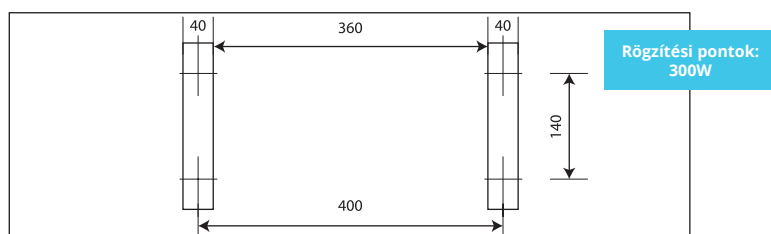
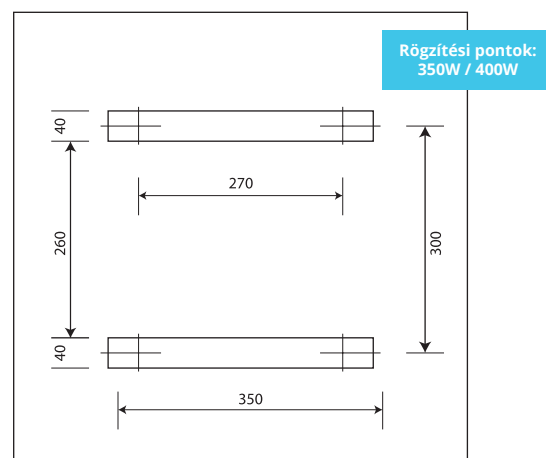
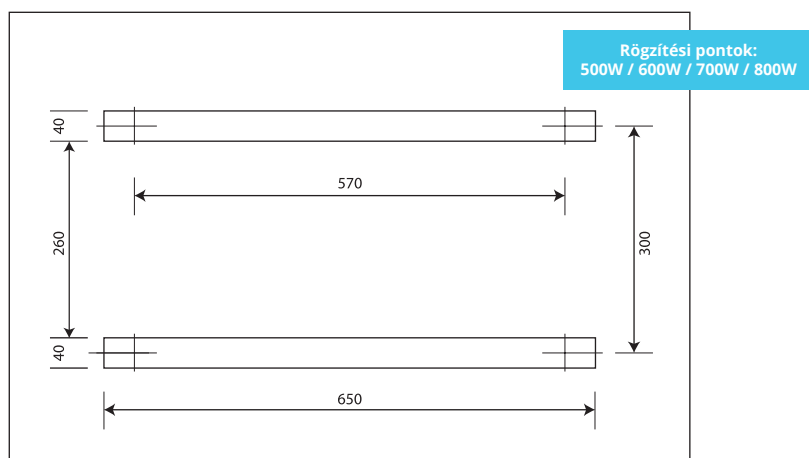


BVFHEATING.HU

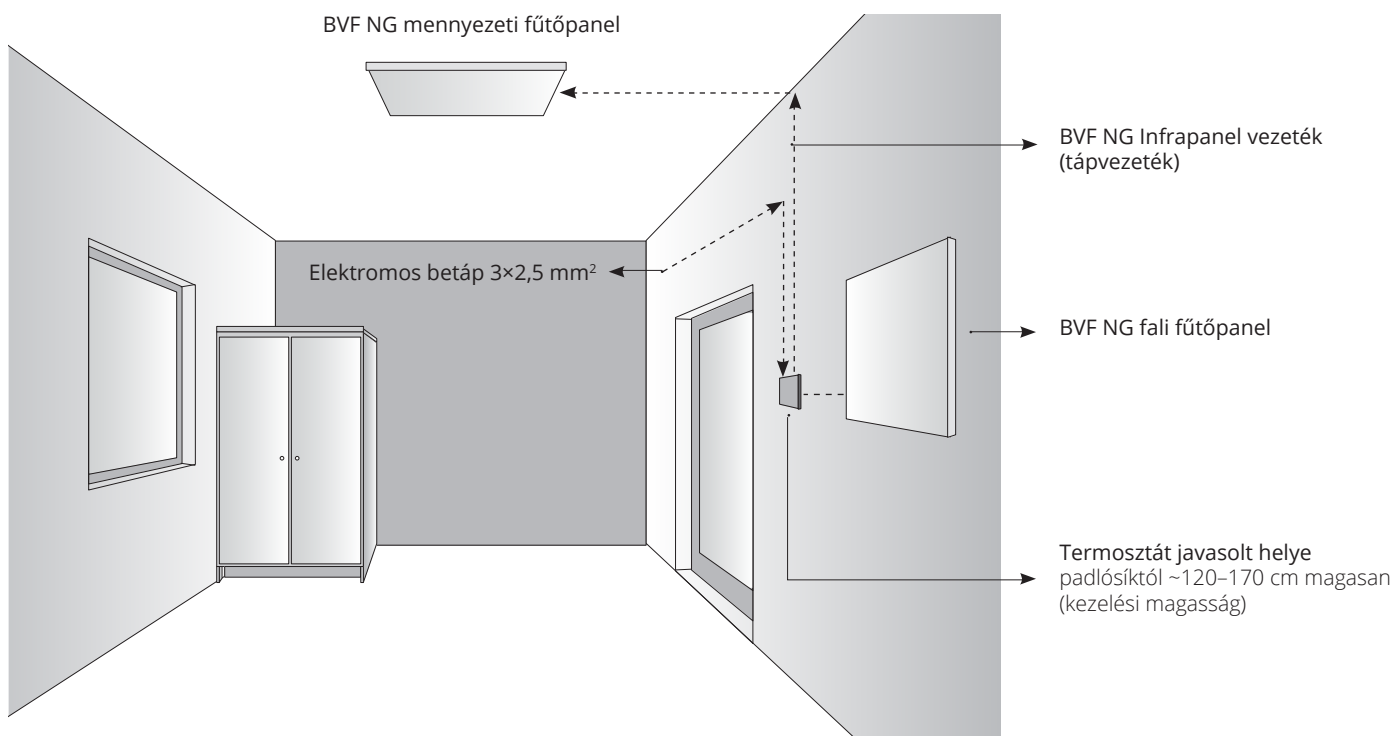
Elektromos telepítési követelmények

Az egyes helyiségek, valamint a rendszer energiaigényének kiszámítását a BVF szakemberei elvégzik és feltüntetik az Önnek kiküldött ajánlati összesítőben. Kérjük, időben győződjön meg arról, hogy a szükséges elektromos kapacitás rendelkezésre áll-e! Ha az elektromos kapacitás kevésnek bizonyul, kérjen hálózatbővítést szolgáltatójától! A tervezés és az esetleges hálózatbővítés során vegye fi gyelembe a terület egyéb elektromos fogyasztóinak elektromos igényét is! Ezeknek az adatoknak a birtokában az alábbi előkészületeket javasoljuk:

- Az elektromos kiállásokat a helyiség falán, a termostátok tervezett helyéig kell kiépíteni. A termostátokhoz $3 \times 1,5 \text{ mm}^2$ keresztmetszetű rézvezetékekkel álljon ki! Amennyiben a helyiségenkénti áramfelvétel meghaladja a 13 A összteljesítményt, úgy $3 \times 2,5 \text{ mm}^2$ keresztmetszetű rézvezeték szükséges.
- A termostátokhoz általánosan 65 mm-es belső átmérőjű, minimum 55 mm mélységű, nem sorolható szerelvénydoboz szükséges.
- A szükséges elektromos kapacitást biztosítsa a fűtendő helyiségekhez a BVF által megadott információk alapján! A fűtési körönkénti áramfelvételt a BVF által küldött árajánlat mellékletében találja. (Amennyiben árajánlatunk nem tartalmazza az áramfelvételi adatokat, kérem jelezze az árajánlatot készítő szakember felé!)
- A falba süllyesztett termostátok helyét úgy jelölje ki, hogy az közvetlenül homlokzati nyílászáró mellé lehetőleg ne kerüljön, illetve ügyeljen arra, hogy a későbbi bútorozás során a termostátok ne kerüljenek takarásba!
- A termostáttól a fűtőpanelelég vezető elektromos vezetékekhez alkalmas, min. 25 mm belső átmérőjű védőcső szerelése szükséges az infrapanel szerelési pontjáig.
- Amennyiben az ajánlatban szereplő, egy fűtési körre eső teljesítmény meghaladja a 15 Ampert, úgy a teljesítménykapcsoló relé beszerelése érdekében a termostát szerelvénydobozán túl a $100 \times 100 \text{ mm}$ -es falba süllyesztett kötődoboz elhelyezése is szükséges. A teljesítménykapcsoló relé beszerelését a BVF szakemberei végzik. A kötődoboz elhelyezése nem szükséges, amennyiben a fűtési áramkörön a kismegszakító mellett sínre szerelhető relé kiépítése megoldható.
- Kérjük, amennyiben a meglévő elektromos rendszer nem tartalmazza az életvédelmi relét, ezt jelezzék a BVF Heating munkatársai felé!

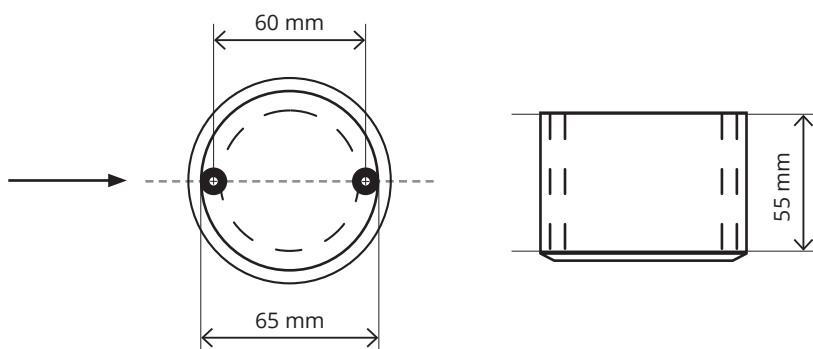


Bekötési vázrajz



Termostát szerelvénydoboz méretei

A külső rögzítő csavarok vízszintesen helyezkedjenek el!

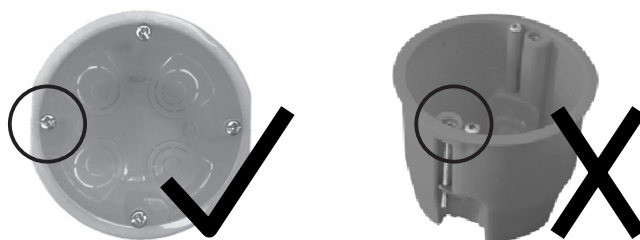


CSAK INDOKOLT ESETBEN



1. | 100×100 mm, falba süllyesztett kötődoboz

Amennyiben az ajánlatban szereplő, egy fűtési körre eső teljesítmény 15 Ampert meghaladó, úgy a teljesítménykapcsoló relé beszerelése érdekében a termostát kötődobozán túl a 100×100 mm-es kötődoboz elhelyezése is szükséges.



2. | 65 mm belső átmérőjű szerelvénydoboz

A 65 mm belső átmérőjű, minimum 55 mm mély, nem sorolható szerelvénydobozt az elektromos betáp kábelével szerelve akként helyezze el, hogy a külső rögzítő csavarok vízszintesen helyezkedjenek el!

Ezen dokumentum a nyomtatáskor érvényes, vonatkozó szabványoknak megfelelő utasításokat tartalmaz, mely a dokumentum kiállításának időpontjában érvényes és Forgalmazó legjobb tudása szerint készült az aktuális termékspecifikáció alapján. Minden esetben ellenőrizze újabb vagy aktualizált útmutató megjelenését a bvfheating.hu/termektamogatas oldalon. A nem megfelelő előkészületek vagy -bekötés esetén az esetleges meghibásodásokért Forgalmazó felelősséget nem vállal.